

Inspiron 3650

Quick Start Guide

Οδηγός γρήγορης έναρξης

Guia de iniciação rápida

Краткое руководство по началу работы

מדריך התחלה מהירה



1 Connect the keyboard and mouse

Συνδέστε το πληκτρολόγιο και το ποντίκι

Ligar o teclado e o rato

Подсоедините клавиатуру и мышь

חבר את המקלדת ואת העכבר

See the documentation that shipped with the keyboard and mouse.

Ανατρέξτε στην τεκμηρίωση που παραλάβατε μαζί με το πληκτρολόγιο και το ποντίκι.

Consulte a documentação fornecida com o teclado e o rato.

См. документацию, поставляемую в комплекте с клавиатурой и мышью.

עיין בתיעוד שהגיע עם המקלדת והעכבר.

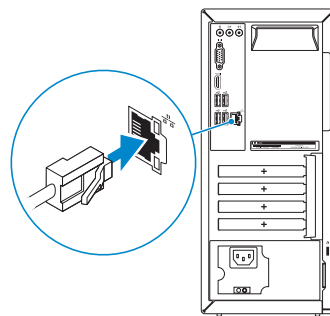
2 Connect the network cable—optional

Συνδέστε το καλώδιο δικτύου — προαιρετικά

Ligar o cabo de rede — opcional

Подсоедините сетевой кабель (заказывается дополнительно)

חבר את כבל הרשת — אופציונלי



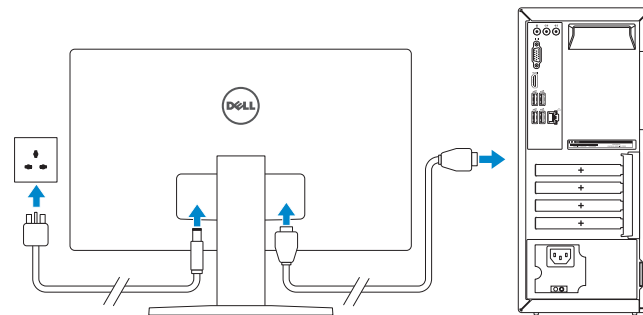
3 Connect the display

Συνδέστε την οθόνη

Ligar o monitor

Подключите дисплей

חבר את הצג



NOTE: If you ordered your computer with a discrete graphics card, connect the display to the discrete graphics card.

ΣΗΜΕΙΩΣΗ: Αν παραγγείλατε τον υπολογιστή σας με χωριστή κάρτα γραφικών, συνδέστε την οθόνη στη χωριστή κάρτα γραφικών.

NOTA: Caso tenha encomendado o computador com uma placa gráfica separada, ligue o monitor à placa gráfica separada.

ПРИМЕЧАНИЕ. Если вы приобрели компьютер, укомплектованный графическим адаптером на отдельной плате, подключите дисплей к разъему на графическом адаптере.

הערה: אם הזמנת את המחשב עם כרטיס גרפי נפרד, חבר את הצג לכרטיס הגרפי הנפרד.

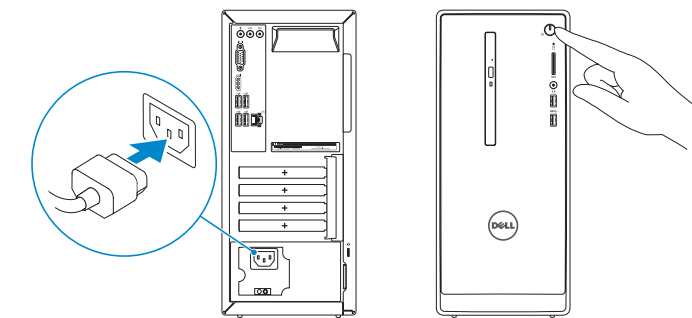
4 Connect the power cable and press the power button

Συνδέστε το καλώδιο τροφοδοσίας και πιάστε το κουμπί λειτουργίας

Ligar o cabo de alimentação e premir o botão

Подсоедините кабель питания и нажмите кнопку питания

חבר את כבל החשמל ולחץ על לחצן ההפעלה



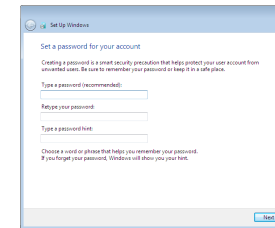
5 Finish Windows setup

Τελειώστε την εγκατάσταση των Windows

Concluir a configuração do Windows

Завершите установку Windows

הגדרת Windows הסתיימה



Set up password for Windows

Ρύθμιση κωδικού πρόσβασης για τα Windows

Configurar a palavra-passe para o Windows

Установите пароль для Windows

הגדר סימנה ל-Windows



Connect to your network

Σύνδεση στο δίκτυό σας

Estabelecer ligação à rede

Подключитесь к сети

התחבר לרשת

NOTE: If you are connecting to a secured wireless network, enter the password for the wireless network access when prompted.

ΣΗΜΕΙΩΣΗ: Αν πρόκειται να συνδεθείτε σε ασφαλές ασύρματο δίκτυο, πληκτρολογήστε τον κωδικό πρόσβασης στο ασύρματο δίκτυο όταν παρουσιαστεί η σχετική προτροπή.

NOTA: Se precisar conectar-se a uma rede sem fios segura, insira a palavra-passe para aceder à rede sem fios quando solicitado.

ПРИМЕЧАНИЕ. При подключении к защищенной беспроводной сети введите по запросу пароль доступа.

הערה: אם אתה מתחבר לרשת אלחוטית מאובטחת, הכנס את הסימנה עבור הגישה לרשת האלחוטית בעת שתבקש.



Protect your computer

Προστασία του υπολογιστή σας

Proteja o computador

Защитите свой компьютер

הגן על המחשב שלך

Product support and manuals

Υποστήριξη και εγχειρίδια προϊόντων

Suporte de produtos e manuais

Техническая поддержка и руководства по продуктам

תמיכה ומדריכים למוצר

Contact Dell

Επικοινωνία με την Dell | Contactar a Dell

Обратитесь в компанию Dell | Dell אל פנה

Regulatory and safety

Ρυθμιστικοί φορείς και ασφάλεια

Regulamentos e segurança

Соответствие стандартам и технике безопасности

תקנות ובטיחות

Regulatory model

Μοντέλο κατά τους ρυθμιστικούς φορείς

Modelo regulamentar

Модель согласно нормативной документации

דגם תקינה

Regulatory type

Τύπος κατά τους ρυθμιστικούς φορείς | Tipo regulamentar

Тип согласно нормативной документации | גוג תקינה

Computer model

Μοντέλο υπολογιστή | Modelo do computador

Модель компьютера | דגם מחשב

[Dell.com/support](#)

[Dell.com/support/manuals](#)

[Dell.com/support/windows](#)

[Dell.com/contactdell](#)

[Dell.com/regulatory_compliance](#)

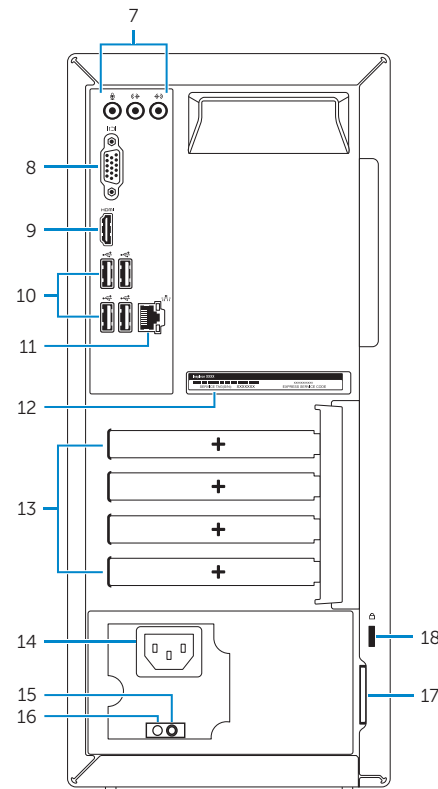
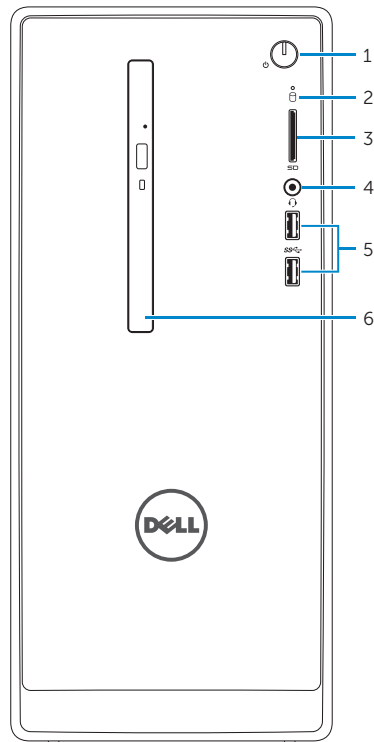
D19M

D19M002

Inspiron 3650

Features

Δυνατότητες | Funcionalidades | Характеристики | תכונות



- Power button
- Hard-drive activity light
- Media-card reader
- Headset port
- USB 3.0 ports (2)
- Optical drive (optional)
- Audio ports (3)
- VGA port
- HDMI port

- Κουμπί λειτουργίας
- Λυχνία δραστηριότητας σκληρού δίσκου
- Μονάδα ανάγνωσης καρτών πολυμέσων
- Θύρα κεφαλосуσκευής
- Θύρες USB 3.0 (2)
- Μονάδα οπτικού δίσκου (προαιρετικά)
- Θύρες ήχου (3)
- Θύρα VGA
- Θύρα HDMI

- Botão Ligar
- Luz de actividade da unidade de disco rígido
- Leitor de cartão multimédia
- Porta de auscultadores
- Portas USB 3.0 (2)
- Unidade óptica (opcional)
- Portas de áudio (3)
- Porta VGA
- Porta HDMI

- USB 2.0 ports (4)
- Network port
- Service Tag label
- Expansion-card slots
- Power port
- Power-supply diagnostic button
- Power-supply light
- Padlock rings
- Security-cable slot

- Θύρες USB 2.0 (4)
- Θύρα δικτύου
- Ετικέτα εξυπηρέτησης
- Υποδοχές καρτών επέκτασης
- Θύρα τροφοδοσίας
- Κουμπί διαγνωστικών τροφοδοτικού
- Λυχνία τροφοδοτικού
- Κρίκοι λουκέτου
- Υποδοχή καλωδίου ασφαλείας

- Portas USB 2.0 (4)
- Porta de rede
- Etiqueta de serviço
- Ranuras para placas de expansão
- Porta de alimentação
- Botão de diagnóstico da fonte de alimentação
- Luz da fonte de alimentação
- Anéis para cadeado
- Ranhura do cabo de segurança

- Κнопка питания
- Индикатор работы жесткого диска
- Устройство чтения карт памяти
- Разъем для наушников
- Порты USB 3.0 (2)
- Оптический дисковод (заказывается дополнительно)
- Аудиопорты (3)
- Порт VGA
- Разъем HDMI

- לחצן הפעלה
- נורית פעילות של כונן קשיח
- קורא כרטיסי מדיה
- יציאת אוזניים
- יציאות USB 3.0 (2)
- כונן אופטי (אופציונלי)
- יציאות שמע (3)
- יציאת VGA
- יציאת HDMI

- Порты USB 2.0 (4)
- Сетевой порт
- Метка обслуживания
- Слоты для карт расширения
- Разъем питания
- Кнопка диагностики блока питания
- Индикатор блока питания
- Проушины для навесного замка
- Слот для защитного кабеля

- לחצן הפעלה
- נורית פעילות של כונן קשיח
- קורא כרטיסי מדיה
- יציאת אוזניים
- יציאות USB 3.0 (2)
- כונן אופטי (אופציונלי)
- יציאות שמע (3)
- יציאת VGA
- יציאת HDMI

For more information

Για περισσότερες πληροφορίες | Para mais informações

Для получения дополнительной информации см | לקבלת מידע נוסף

To learn about the features and advanced options available on your computer, click **Start** → **All Programs** → **Dell Help Documentation**.

Αν θέλετε να μάθετε για τις δυνατότητες και τις προηγμένες επιλογές που έχετε στη διάθεσή σας στον υπολογιστή σας, κάντε κλικ στις επιλογές **Έναρξη** → **Όλα τα προγράμματα** → **Τεκμηρίωση βοήθειας από την Dell**.

Para saber mais sobre as funcionalidades e opções avançadas disponíveis no seu computador, clique em **Iniciar** → **Todos os Programas** → **Documentação de ajuda Dell**.

Чтобы ознакомиться с функциями и дополнительными возможностями, доступными на данном компьютере, нажмите **Пуск** → **Все программы** → **Справочная документация Dell**.

לקבלת מידע נוסף אודות התכונות והאפשרויות המתקדמות הזמינות במחשב, חץ על **התחל** → **כל התוכניות** → **עזרה ותיעוד של Dell**.

